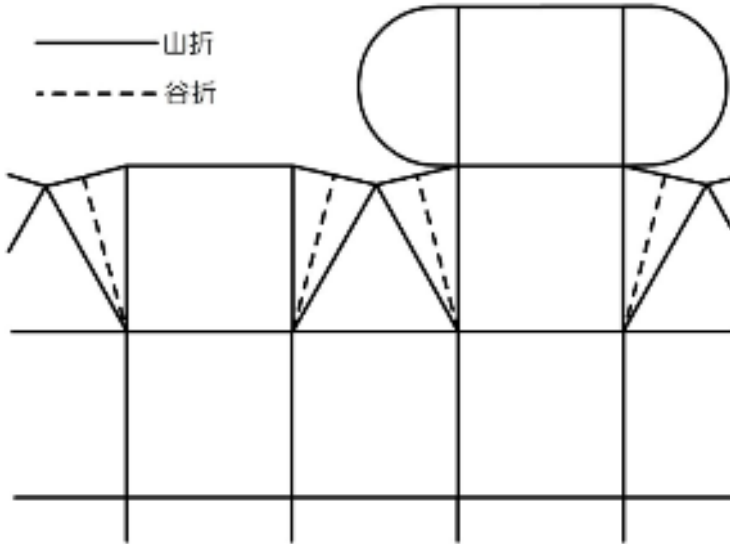
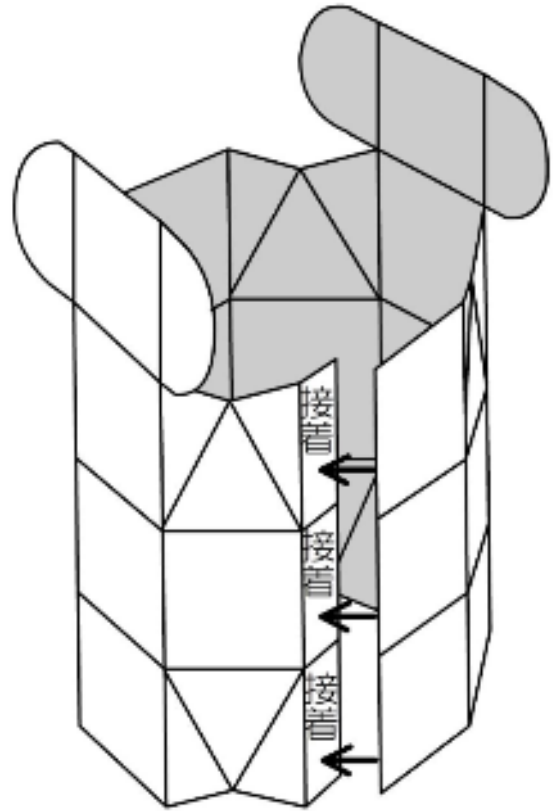


小菱形立方八面体型星座早見（天象儀）の組み立て方 天球部分の組み立て

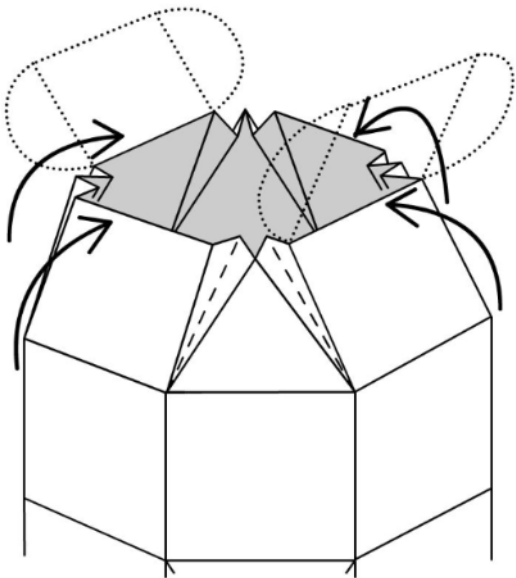
(1) あらかじめ、展開図の裏から折り線に筋をつけておきましょう。ほとんどが山折ですが、横に並んだ正方形と正三角形の間の点線の部分だけが谷折です。筋をつけるのにはインクの出なくなったボールペンが便利です。



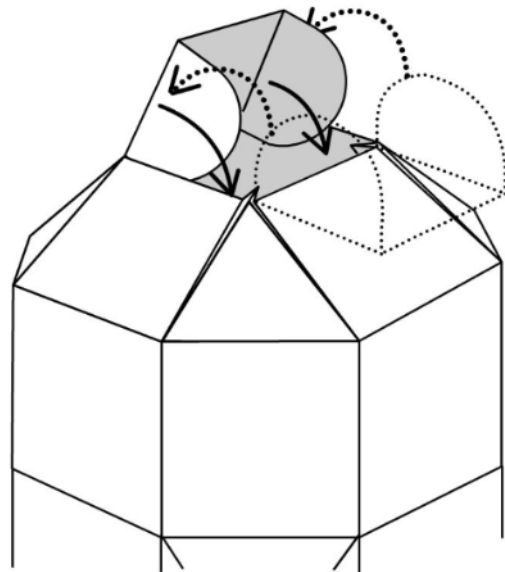
(2) 筒状に接着します。



(3) 筒の口が正方形になるように、谷折の部分を内側に押し込むようにします。

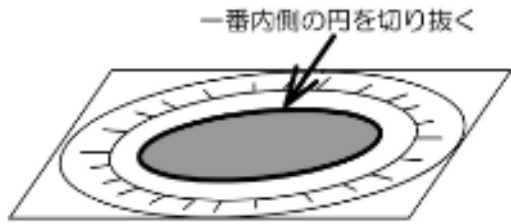


(4) 正方形の口にふたをするように半円形の「ミミ」を差込みます。星座のある方が上になるように2枚重ねます。筒になった下の部分についても(3)(4)と同様の作業を行います。

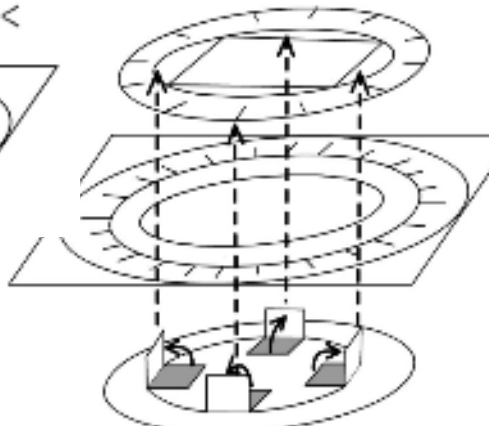


小菱形立方八面体型星座早見（天象儀）の組み立て方 架台部分の組み立て

(1) 時刻目盛り環の一番内側の円を切り抜きます。

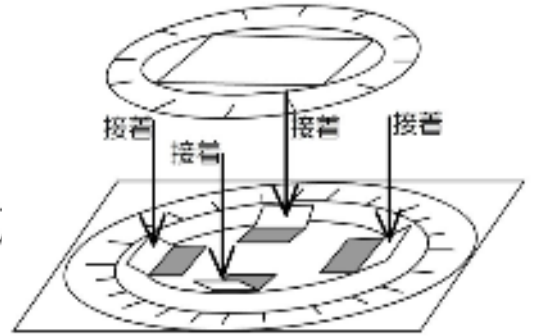


(2) 年月目盛り環と一枚の円盤（同じ大きさ）を切り抜きます。4箇所に「コ」の字の切り込みを入れて「ツメ」を立てて、(1)の穴に下から差し込みます。

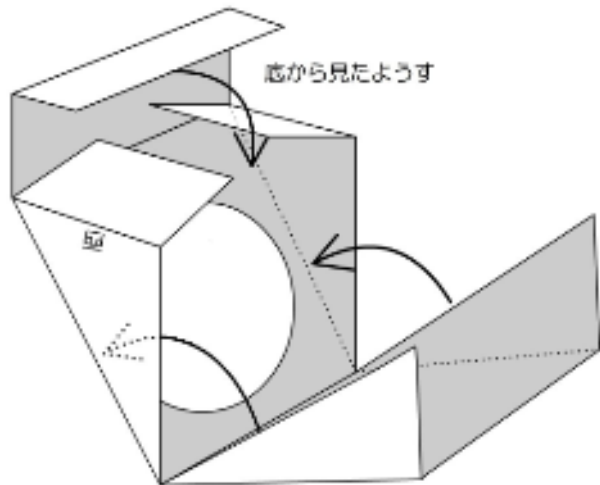


4箇所「コ」の字に切り込みを入れて「ツメ」を立てる

(3) 「ツメ」を倒して、穴のふちを内側からはさみます。この4つの「ツメ」に上から月日目盛り環を接着します。



(4) (3)の目盛り環がうまく回転することを確認します。箱を組み立てる要領で、三角柱を作ります。最後に底になる面の「ミミ」を差し込みます。



(5) 天球の南極の面を目盛り環に接着します。この時、目盛り環と天球の「こぐま座」の向きがそろうようにします。

